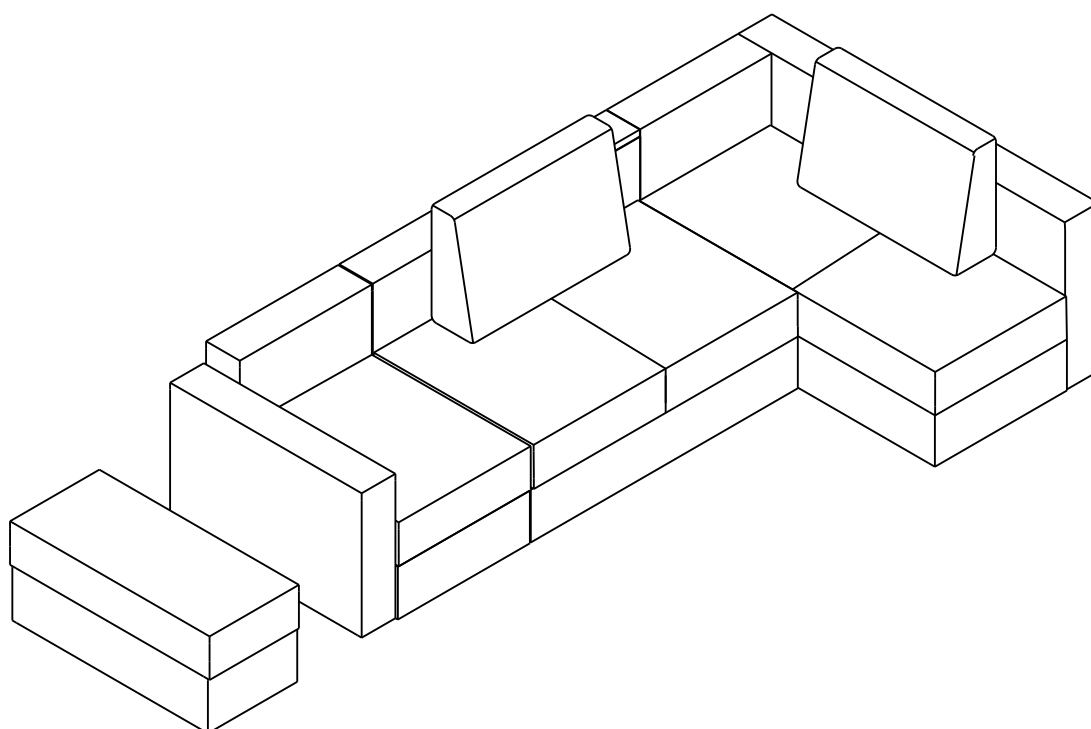


Инструкция по сборке модульного дивана **Смарт/Смайл**

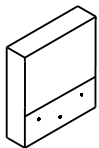


Инструкция по эксплуатации и уходу
за мягкой мебелью доступна
на официальном сайте фабрики по ссылке:
<https://homecollection.com.ru/instrukcia>

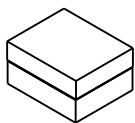


Элементы изделия

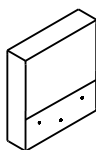
Спинка
1яО



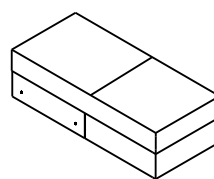
Блок сидения
с коробом 1яО



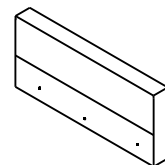
Спинка
канapé



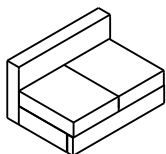
Блок сидения
канapé с коробом



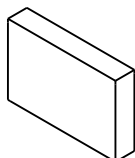
Спинка
канapé



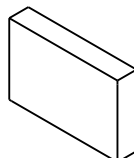
2р



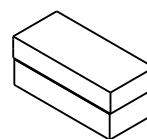
Подлокотник 9



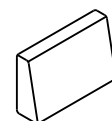
Подлокотник 18



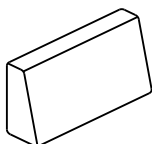
Пуф



Подушка
спинки 67



Подушка
спинки 80



Болт
M8x50



Шайба M8



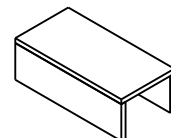
Болт
M8x80



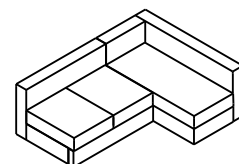
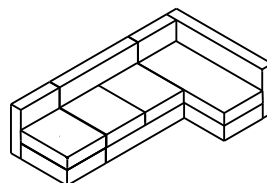
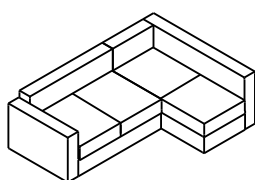
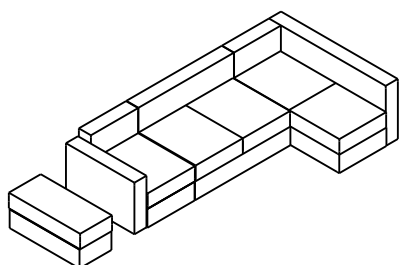
Гайка M8



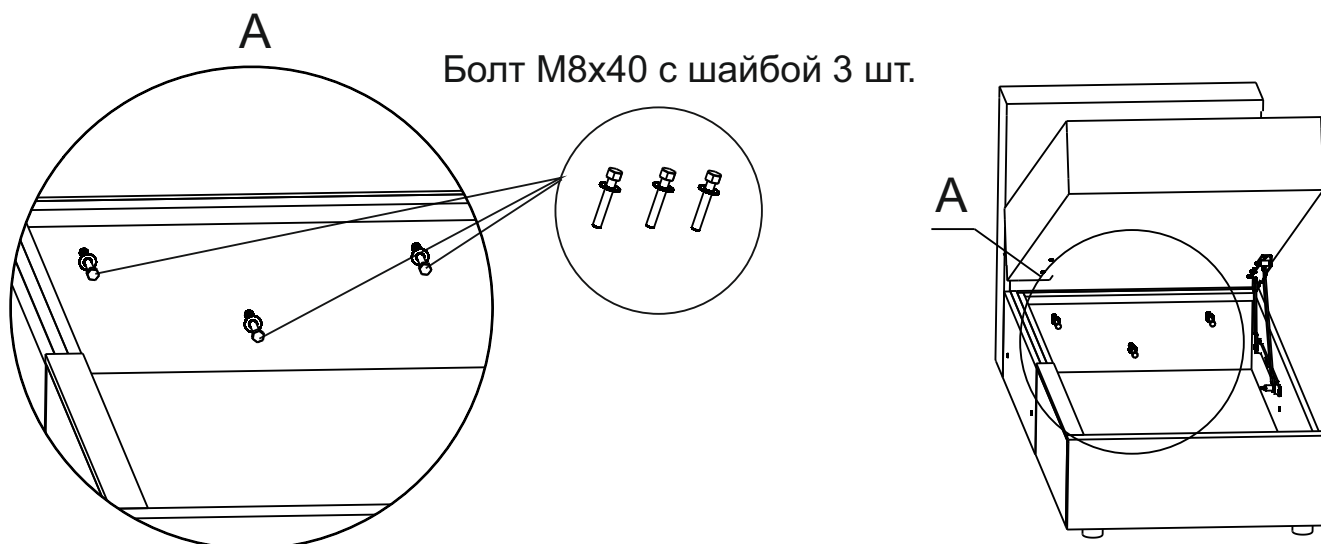
Накладка 40x20



Варианты комплектаций



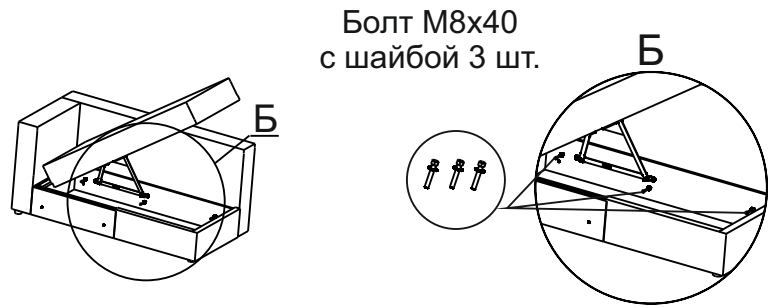
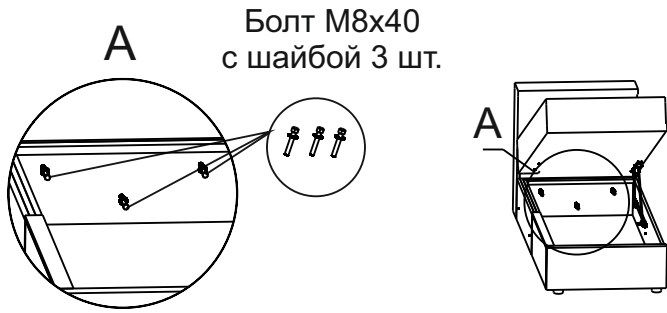
Сборка модуля 1яО соединить спинку с коробом



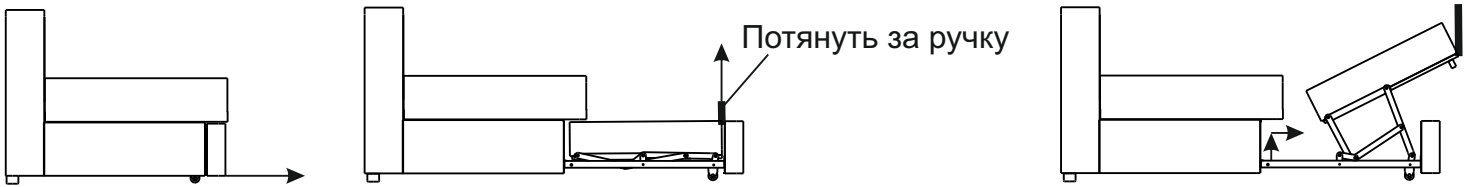
Сборка модуля канапе

1. Соединить спинку с блоком сид.

2. Соединить вторую спинку с блоком сид.

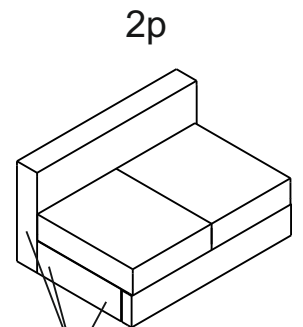
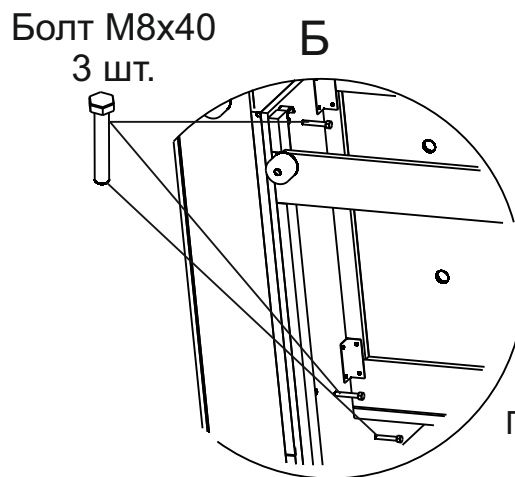
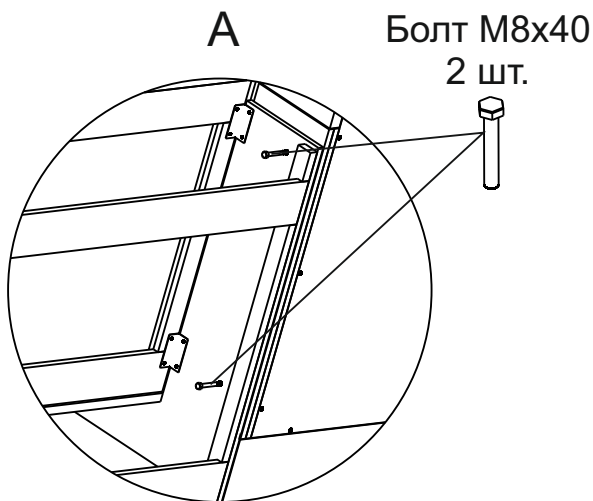


Перед соединением с модулями
достать механизм

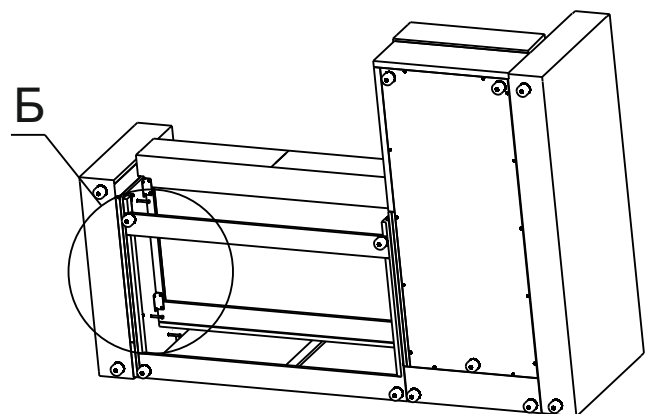
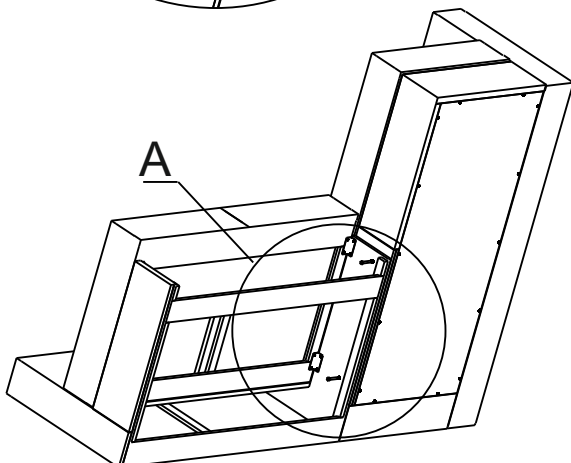


Соединение дивана с канапе

Перед установкой подлокотника необходимо
прорезать отверстия сбоку в диване

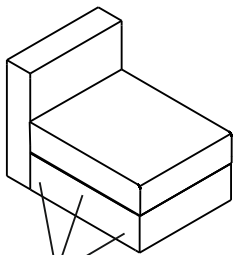


Прорезать два отверстия
с боковой стороны

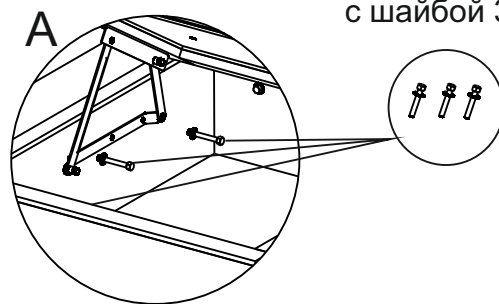
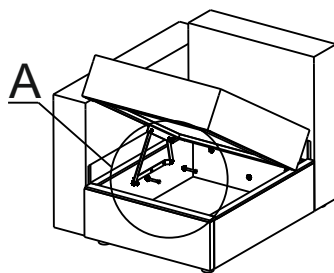


Перед установкой подлокотника, необходимо прорезать отверстия с боковой стороны 1яО

Болт М8х80
с шайбой 3 шт.



Прорезать три отверстия
с боковой стороны

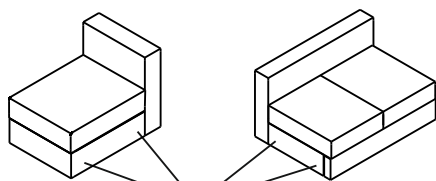


Перед соединением дивана с модулем 1яО, необходимо прорезать отверстия в боковых частях модуля

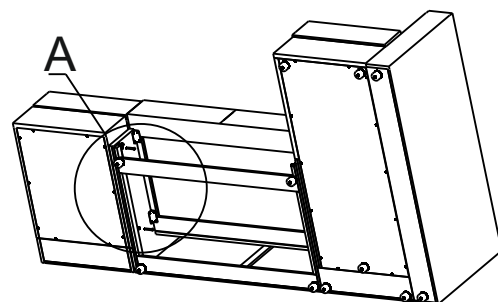
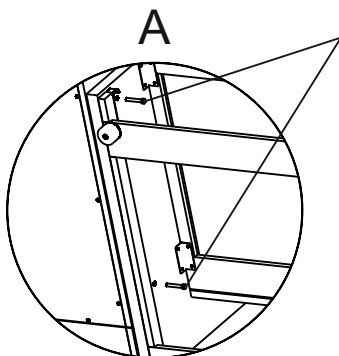
1яО

2р

Болт М8х80, гайка М8
2 шт.



Прорезать отверстия
с боковой стороны



Раскладывание механизма

